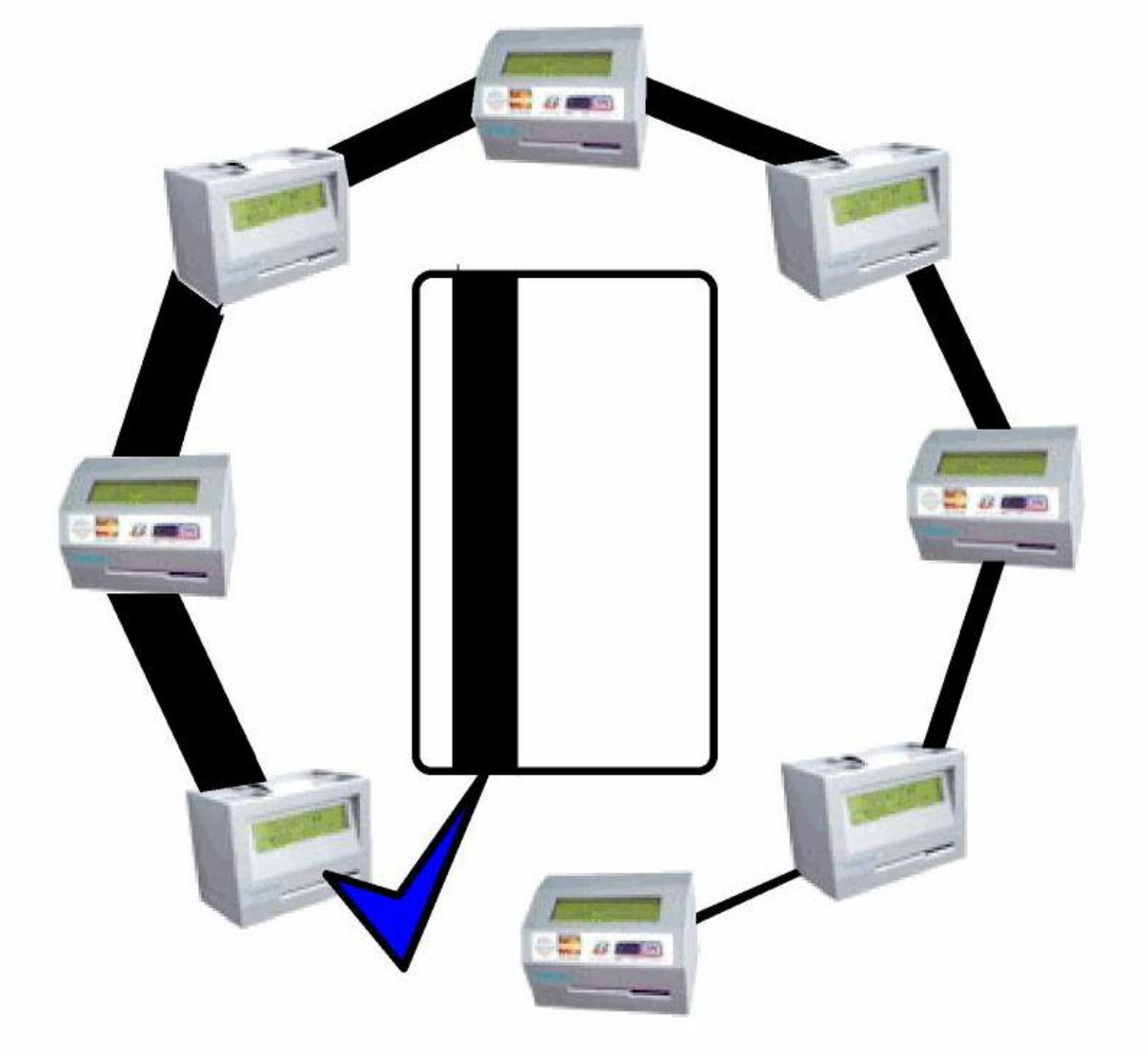


STM

MINITERACCESS Hardware ArtNr.71000



Vorwort

Um Schäden zu vermeiden und eine optimale Funktion zu gewährleisten, sollte diese Betriebsanleitung aufmerksam gelesen werden.

Warnung

Anschluss, Inbetriebnahme sowie Instandhaltung dürfen nur von entsprechend qualifiziertem Personal durchgeführt werden. Der einwandfreie und sichere Betrieb dieses Gerätes setzt sachgemäßen Transport, fachgerechte Lagerung, Aufstellung und Montage sowie sorgfältige Bedienung und Instandhaltung voraus.

Wenn das Gerät äußere Beschädigungen aufweist, nicht in Betrieb nehmen.

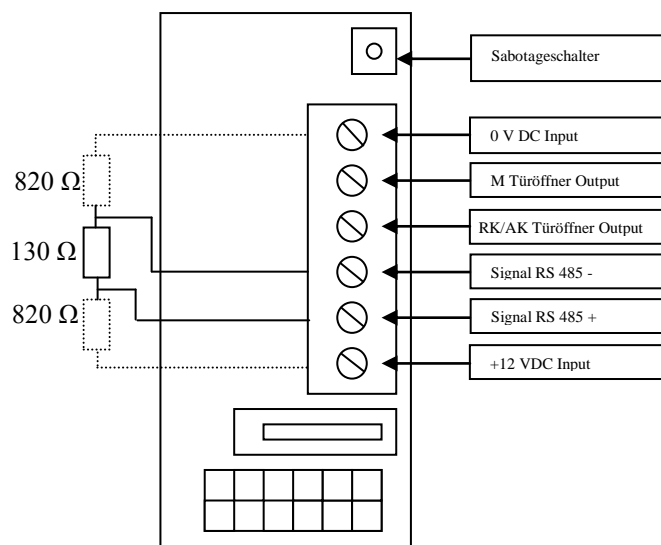
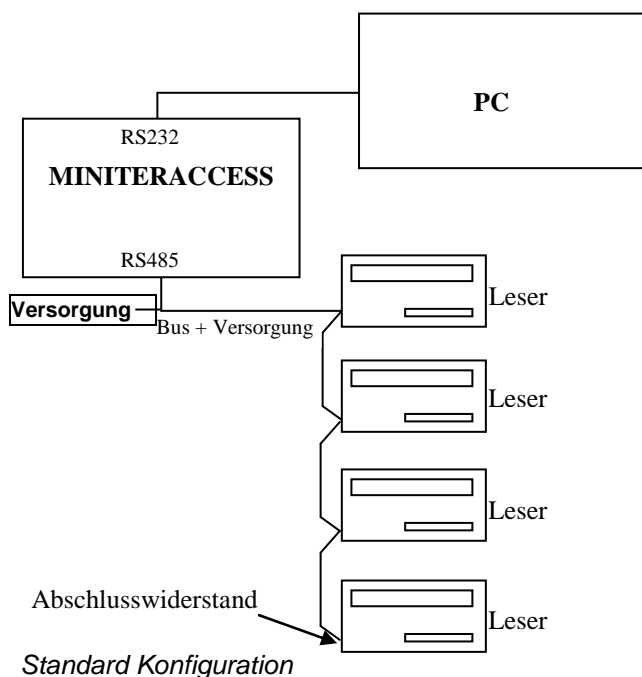
1. Montage

Das Interface kann mit 4 Schrauben befestigt werden. Es wird über ein 9poliges Kabel an den PC angeschlossen (COM-Schnittstellen). Die RS485 wird über die Zweidrahtverbindung mit den 4 Lesern parallel verbunden (siehe Zeichnung). Der letzte Leser in der Reihe muss mit einem Abschlusswiderstand 120 Ohm versehen werden (siehe Zeichnung).

2. Inbetriebnahme

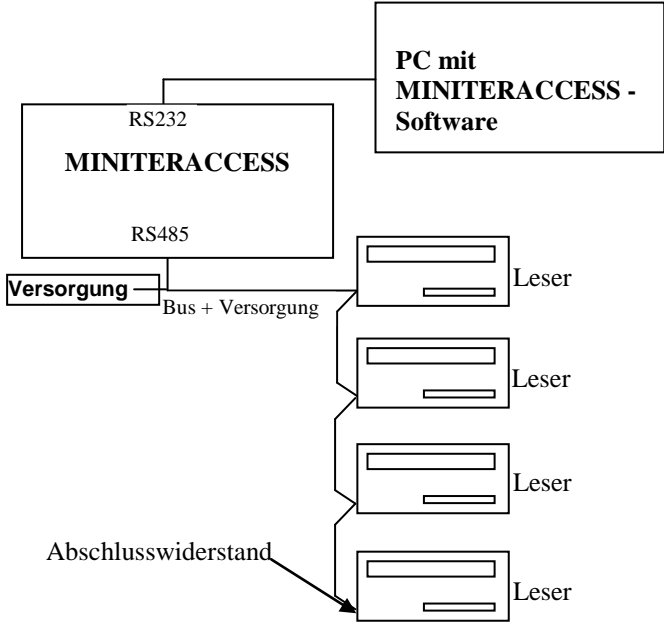
Nach Anschluss des Interfaces an den PC oder den ComServer (COM1 oder COM2 ...Schnittstellen) und Anschließen der Leser über die Schnittstelle des Interfaces (siehe Bedienungs- und Installationsanleitung für Leser) muss in der Bedienoberfläche des MINITERACCESS eingestellt werden

3. Konfiguration

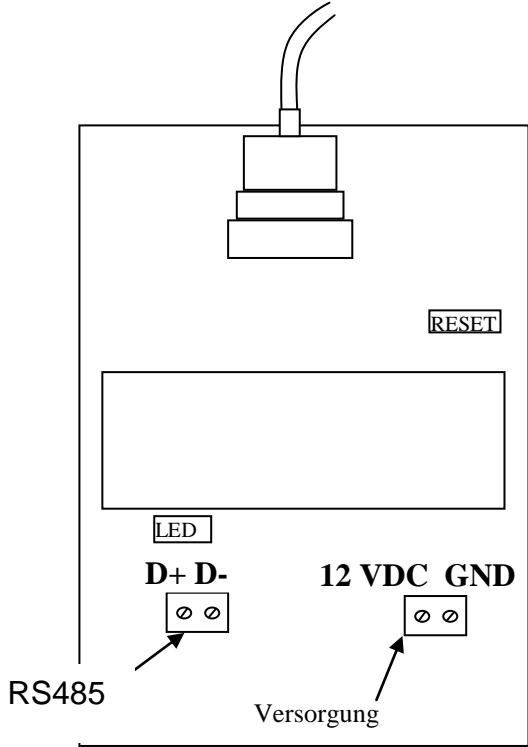


Einbau der Busabschlusswiderstände auf der Kontaktplatte des Lesers. Bei neuen Minitertern kann der Widerstand durch eine Lötbrücke auf der Anschaltplatine eingefügt werden

Parametrierung:



Parametrierkonfiguration



Anschlussbelegung des Interface